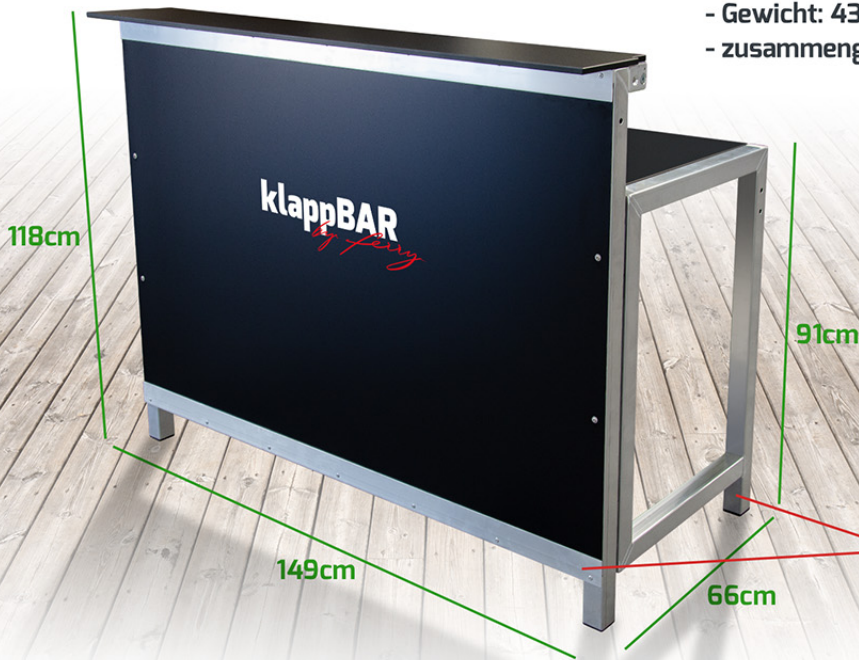


klappBAR
by ferry



- stabile Aluminium Konstruktion
- Gewicht: 43 kg ohne Seitenfüllungen
- zusammengeklappt nur 13,5 cm Breite



**1 Stk.
kB-1.5
1.389 €**

**OPTIONAL
Pulverbeschichtung der
gesamten
Rahmenkonstruktion
in sämtlichen RAL Farben
194 €**



**OPTIONAL
Frontplatte mit Druck
282 € pro Stk.**

Kunststofffüße

Arbeitsplatte und Bord aus
hochverdichteten Kunststoffplatten



**OPTIONAL
Seitenfüllung
rechts
498x708 mm
94 €**

**OPTIONAL
Seitenfüllung
links
498x708 mm
94 €**

**OPTIONAL
Fachboden
Alu roh
195 €
Pulver-
beschichtet
237 €**

**Frontplattentausch direkt
am Transportwagen möglich!**

157x16x119 cm



**1x kB in TB-1.5
1.624 €**

TB-1.5 leer: 235 €

150x60x143 cm



**2x kB auf TW2-1.5
3.404 €**

TW2-1.5 leer: 626 €

150x60x143 cm



**3x kB auf TW3-1.5
4.888 €**

TW3-1.5 leer: 721 €

150x70x143 cm



**4x kB auf TW4-1.5
6.339 €**

TW4-1.5 leer: 783 €

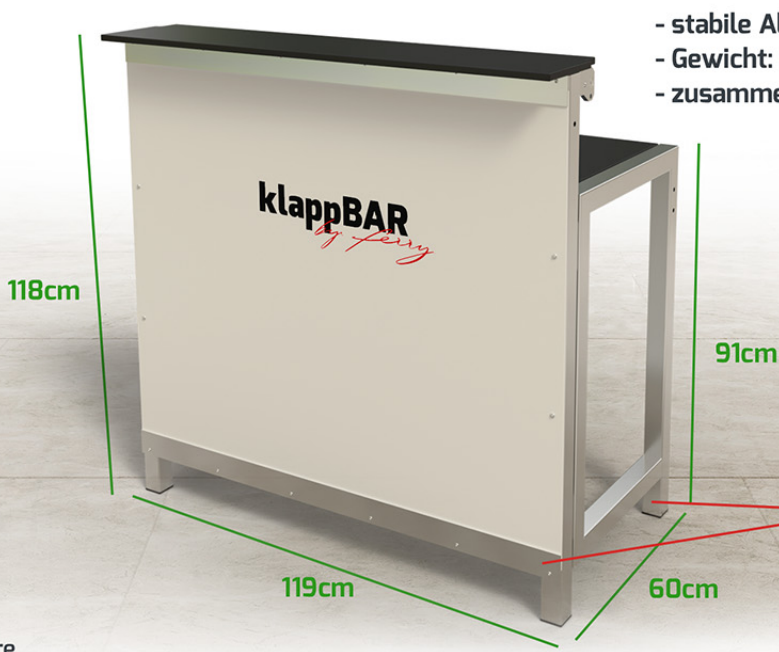
150x80x143 cm



**5x kB auf TW5-1.5
7.790 €**

TW5-1.5 leer: 845 €

www.klapp-bar.com
office@klapp-bar.com



- stabile Aluminium Konstruktion
- Gewicht: 38 kg ohne Seitenfüllungen
- zusammengeklappt nur 13,5 cm Breite

**1 Stk.
kB-1.2
1.193 €**

**OPTIONAL
Pulverbeschichtung der
gesamten
Rahmenkonstruktion
in sämtlichen RAL Farben
164 €**

einschiebbare
Frontplatte
1188x1005 mm



**OPTIONAL
Frontplatte mit Druck
253 €**

Arbeitsplatte und Bord aus
hochverdichteten Kunststoffplatten



Kunststofffüße

**OPTIONAL
Seitenfüllung
links
433x708 mm
84 €**



**OPTIONAL
Seitenfüllung
rechts
433x708 mm
84 €**

**OPTIONAL
Fachboden
Alu roh
187 €
Pulver-
beschichtet
229 €**

**Frontplattentausch direkt
am Transportwagen möglich!**

127x16x119 cm



**1x kB in TB-1.2
1.425 €**

TB-1.2 leer: 232 €

120x60x143 cm



**2x kB auf TW2-1.2
2.980 €**

TW2-1.2 leer: 594 €

120x60x143 cm



**3x kB auf TW3-1.2
4.263 €**

TW3-1.2 leer: 684 €

120x70x143 cm



**4x kB auf TW4-1.2
5.515 €**

TW4-1.2 leer: 743 €

120x80x143 cm



**5x kB auf TW5-1.2
6.767 €**

TW5-1.2 leer: 802 €

*Alle Preise gültig ab 1.1.2023, exkl. MwSt. ab Werk und bis auf Widerruf, Druckfehler vorbehalten
ferry solutions Ges.m.b.H. / +43 664 234 0 235 / office@ferry.solutions / www.ferry.solutions

www.klapp-bar.com
office@klapp-bar.com

- stabile Aluminium Konstruktion
- Gewicht: 36 kg ohne Seitenfüllungen
- zusammengeklappt nur 13,5 cm Breite



**1 Stk.
kT-1.5
1.081 €**

**OPTIONAL
Pulverbeschichtung der
gesamten
Rahmenkonstruktion
in sämtlichen RAL Farben
194 €**

einschiebbare
Frontplatte
1488x756 mm



Kunststofffüße

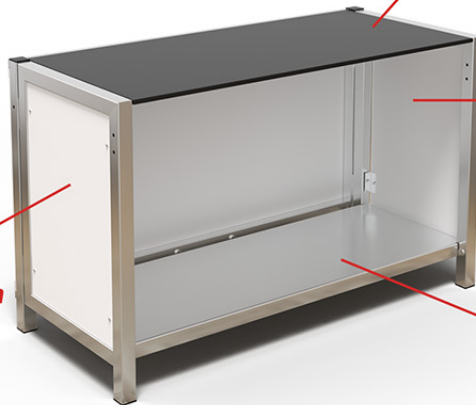
**OPTIONAL
Frontplatte mit Druck
258 €**

Arbeitsplatte aus
hochverdichteter Kunststoffplatte



**OPTIONAL
Seitenfüllung
rechts
498x708 mm
94 €**

**OPTIONAL
Seitenfüllung
links
498x708 mm
94 €**



**OPTIONAL
Fachboden
Alu roh
195 €
Pulver-
beschichtet
237 €**

**Frontplattentausch direkt
am Transportwagen möglich!**

157x16x95 cm



**1x kT in TB-1.5
1.316 €**

TB-1.5 leer: 235 €

150x60x116 cm



**2x kT auf TW2-1.5
2.788 €**

TW2-1.5 leer: 626 €

150x60x116 cm



**3x kT auf TW3-1.5
3.961 €**

TW3-1.5 leer: 721 €

150x70x116 cm



**4x kT auf TW4-1.5
5.107 €**

TW4-1.5 leer: 783 €

150x80x116 cm



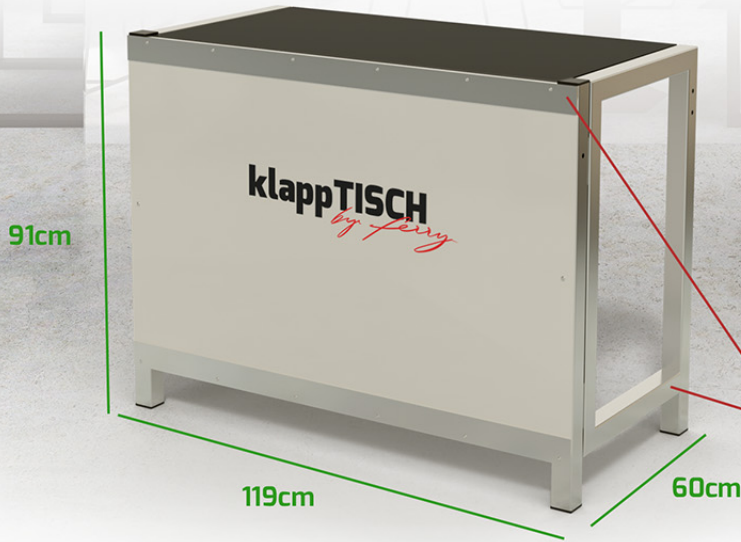
**5x kT auf TW5-1.5
6.250 €**

TW5-1.5 leer: 845 €

*Alle Preise gültig ab 1.1.2023, exkl. MwSt. ab Werk und bis auf Widerruf, Druckfehler vorbehalten
ferry solutions Ges.m.b.H. / +43 664 234 0 235 / office@ferry.solutions / www.ferry.solutions

www.klapp-bar.com
office@klapp-bar.com

- stabile Aluminium Konstruktion
- Gewicht: 28 kg ohne Seitenfüllungen
- zusammengeklappt nur 13,5 cm Breite



**1 Stk.
kT-1.2
972 €**

**OPTIONAL
Pulverbeschichtung der
gesamten
Rahmenkonstruktion
in sämtlichen RAL Farben
164 €**

einschiebbare
Frontplatte
1188x756 mm



**OPTIONAL
Frontplatte mit Druck
222 €**

Arbeitsplatte aus
hochverdichteter Kunststoffplatte



**OPTIONAL
Seitenfüllung
rechts
433x708 mm
84 €**

**OPTIONAL
Seitenfüllung
links
433x708 mm
84 €**

**OPTIONAL
Fachboden
Alu roh
187 €
Pulver-
beschichtet
229 €**

**Frontplattentausch direkt
am Transportwagen möglich!**

127x16x95 cm



**1x kT in TB-1.2
1.204 €**

TB-1.2 leer: 232 €

120x60x116 cm



**2x kT auf TW2-1.2
2.538 €**

TW2-1.2 leer: 594 €

120x60x116 cm



**3x kT auf TW3-1.2
3.600 €**

TW3-1.2 leer: 684 €

120x70x116 cm



**4x kT auf TW4-1.2
4.631 €**

TW4-1.2 leer: 743 €

120x80x116 cm



**5x kT auf TW5-1.2
5.662 €**

TW5-1.2 leer: 802 €

*Alle Preise gültig ab 1.1.2023, exkl. MwSt. ab Werk und bis auf Widerruf, Druckfehler vorbehalten
ferry solutions Ges.m.b.H. / +43 664 234 0 235 / office@ferry.solutions / www.ferry.solutions

**1 Stk. kT-1.5
Pulverbeschichtet
1.275 €**

Bordaufsatz Fix
(nicht zum klappen)

**1 Stk. kT-1.5
mit Bordaufsatz
Pulverbeschichtet
1.718 €**

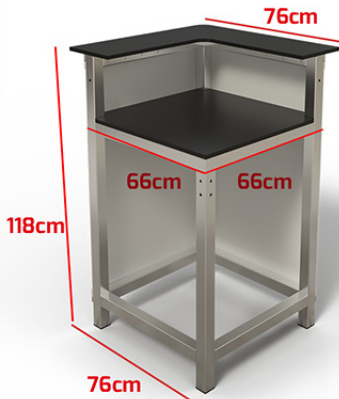
149cm

6 m

**4 Stk. kT-1.5
mit Bordaufsatz
inkl. TRANSPORTBOX
7.717 €**

90° ECKELEMENT

1.314 €



Fachboden fixiert mit
Aufpreis möglich

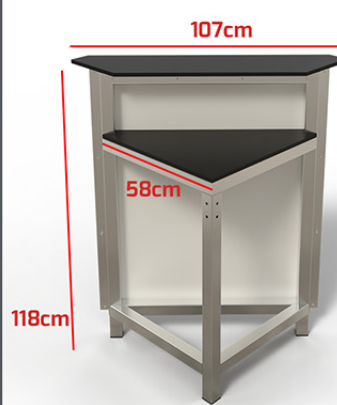
45° ECKELEMENT

1.099 €



90°/45° ECKELEMENT

1.260 €



ABSCHLUSSECKE RECHTS

974 €



Pulverbeschichtung der gesamten Rahmenkonstruktion **193 €/pro Ecke**

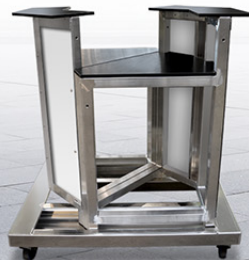
TRANSPORTWAGEN



2 Stk. kBE 90-1.5
mit Transportwagen

3.343 €

TW-kBE 90-1.5 leer: 715 €



2 Stk. kBE 45-1.5
mit Transportwagen

2.733 €

TW-kBE 45-1.5 leer: 535 €



2 Stk. kBE 90/45-1.5
mit Transportwagen

3.202 €

TW-kBE 90/45-1.5 leer: 682 €



2 Stk. kBAE-1.5
mit Transportbox

2.540 €

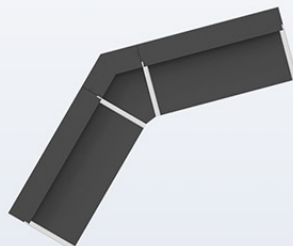
TB-kBAE -1.5 leer: 592 €

BEISPIELE



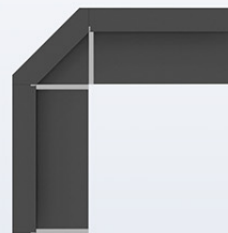
2 Stk. klappBARs
mit kBE 90°
ohne Transportwagen

4.092 €



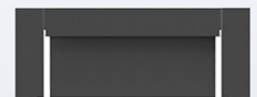
2 Stk. klappBARs
mit kBE 45°
ohne Transportwagen

3.877 €



2 Stk. klappBARs
mit kBE 90°/45°
ohne Transportwagen

4.038 €

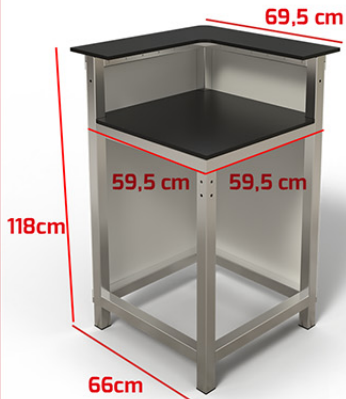


1 Stk. klappBAR mit
2 Stk. kBAE links und rechts
ohne Transportwagen

3.337 €

90° ECKELEMENT

1.182 €



Fachboden fixiert mit
Aufpreis möglich

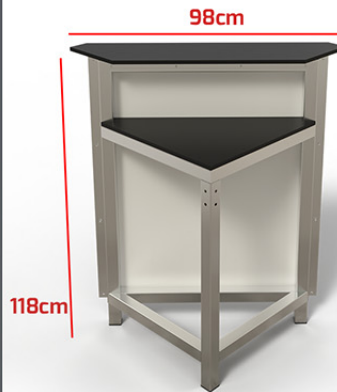
45° ECKELEMENT

989 €



90°/45° ECKELEMENT

1.134 €



ABSCHLUSSECKE RECHTS

876 €



Pulverbeschichtung der gesamten Rahmenkonstruktion **193 €/pro Ecke**

TRANSPORTWAGEN



2 Stk. kBE 90-1.2
mit Transportwagen

3.079 €

TW-kBE 90-1.2 leer: 715 €



2 Stk. kBE 45-1.2
mit Transportwagen

2.513 €

TW-kBE 45-1.2 leer: 535 €



2 Stk. kBE 90/45-1.2
mit Transportwagen

2.950 €

TW-kBE 90/45-1.2 leer: 682 €



2 Stk. kBAE-1.2
mit Transportbox

2.344 €

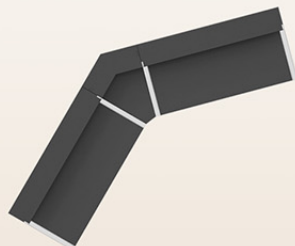
TB-kBAE -1.2 leer: 592 €

ANWENDUNGSBEREICH



2 Stk. klappBARs
mit kBE 90°
ohne Transportwagen

3.568 €



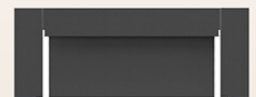
2 Stk. klappBARs
mit kBE 45°
ohne Transportwagen

3.375 €



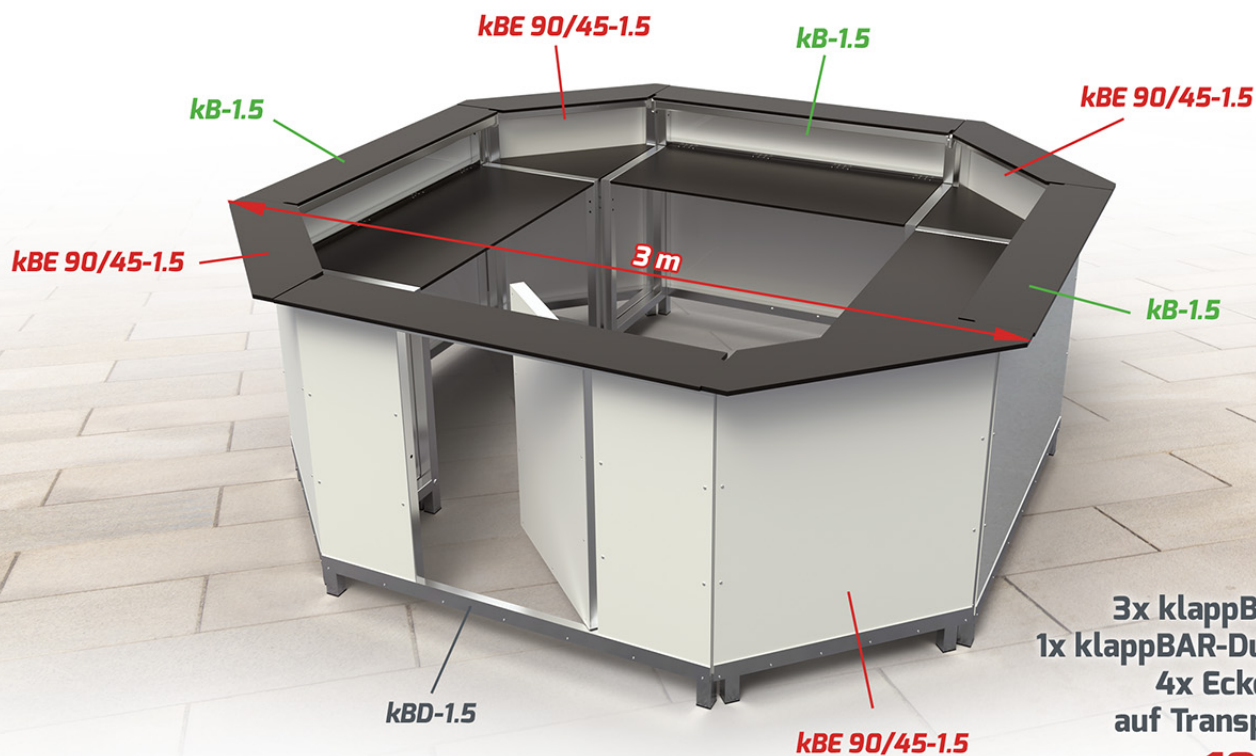
2 Stk. klappBARs
mit kBE 90°/45°
ohne Transportwagen

3.520 €



1 Stk. klappBAR mit
2 Stk. kBAE links und rechts
ohne Transportwagen

2.945 €



3x klappBAR 1.5 m +
1x klappBAR-Durchgang +
4x Ecken 90°/45°
auf Transportwagen
10.575 €



1 Stk. kBD-1.5 ohne
Transportwagen
1.229 €



1 Stk. kB-1.5 ohne
Transportwagen
1.389 €



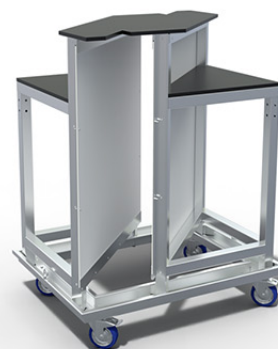
1 Stk. kBE 90/45-1.5
ohne Transportwagen
1.260 €



1x kBD + 3x kB-1.5 auf TW4-1.5
6.179 €



2x kBE 90/45-1.5 auf TW
3.202 €

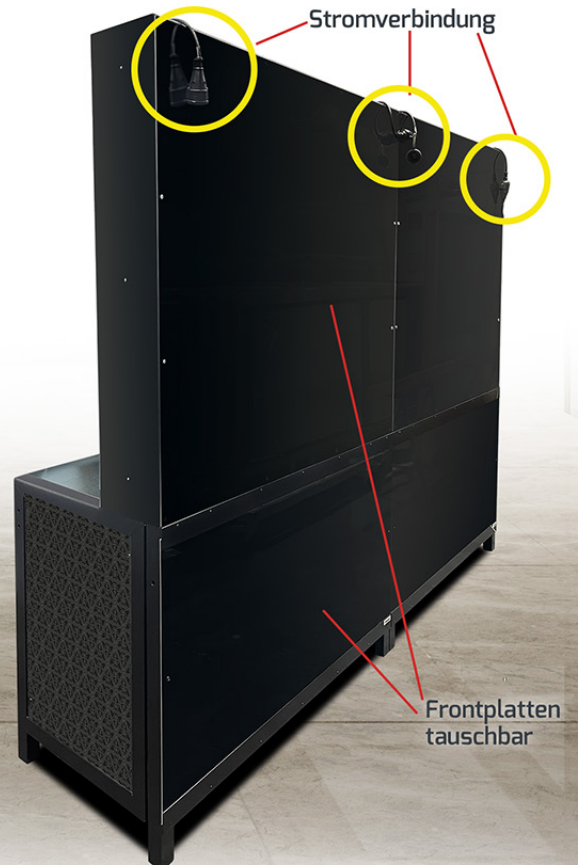


2x kBE 90/45-1.5 auf TW
3.202 €



**1 Stk. Regalrückwand
Pulverbeschichtet
inkl. Beleuchtung
ohne klappTISCH**
2.393 €

**1 Stk. Rückwandaufsatz
Pulverbeschichtet
ohne klappTISCH**
805 €



www.klapp-bar.com
office@klapp-bar.com

klappBAR
by ferry

klappBAR 1.5
Beleuchtungen

1 Stk. Regalrückwand Pulverbeschichtet
inkl. Beleuchtung LED Weiß
links + rechts ohne
Transportwagen
2.393 €

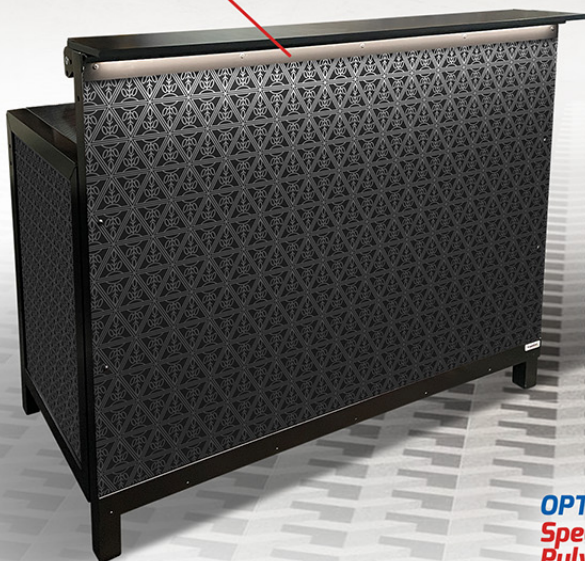
1 Stk. KlappTISCH
Pulverbeschichtet
ohne Transportwagen
1.275 €



OPTIONAL
Frontbeleuchtung
LED Weiß inkl. Verkabelung
und Doppelsteckdose
zum weiterverbinden
378 €

1 Stk. kB-1.5 Pulverbeschichtet
inkl. Frontbeleuchtung LED Weiß
ohne Transportwagen
1.961 €

1 Stk. kBE 90-1.5 Pulverbeschichtet
inkl. Frontbeleuchtung LED Weiß
ohne Transportwagen
1.885 €



OPTIONAL
LED Arbeitslicht LED Weiß
inkl. Verkabelung und
Doppelsteckdose zum
weiterverbinden
326 €

Arbeitslicht und Frontbeleuchtung
LED Weiß mit Doppelsteckdose Gesamt
497 €

OPTIONAL
Speedrack
Pulverbeschichtet
268 €



*Alle Preise gültig ab 1.1.2023, exkl. MwSt. ab Werk und bis auf Widerruf, Druckfehler vorbehalten
ferry solutions Ges.m.b.H. / +43 664 234 0 235 / office@ferry.solutions / www.ferry.solutions

www.klapp-bar.com
office@klapp-bar.com



OPTIONAL
Frontplatte mit Druck
282 € pro Stk.

1 Stk. kBC-1.5
Pulverbeschichtet
inkl. Seitenfüllungen,
Fachboden, Speedrack
2.276 €



149 cm

KLAPPBAR COCKTAIL 1,5 M

- komplette Aluminium Konstruktion Pulverbeschichtet
- Arbeitsplatte, Bord aus hochverdichteter Kunststoffplatte
- Aluverbund-Frontplatte zum einfachen austauschen
- zusammengeklappt nur 13,5 cm Breite

inkl. Speedrack
beschichtet
268 €



inkl. Fachboden
beschichtet
237 €

inkl. Seitenfüllungen
pro Seite
94 €

OPTIONAL
Seitenfüllung
mit Druck pro Seite
149 €



kBC-1.5 mit
Speedrack und Fachboden
inkl. TRANSPORTBOX
2.746 €



www.klapp-bar.com

office@klapp-bar.com



OPTIONAL
Frontplatte mit Druck
253 € pro Stk.

1 Stk. kBC-1.2
Pulverbeschichtet
inkl. Fachboden, Speedrack
1.992 €



119 cm

inkl. Speedrack
beschichtet
238 €



inkl. Fachboden
beschichtet
229 €

inkl.
Seitenfüllungen
pro Seite

84 €

OPTIONAL
Seitenfüllung
mit Druck pro Seite
149 €

KLAPPBAR COCKTAIL 1,2 M

- komplette Aluminium Konstruktion Pulverbeschichtet
- Arbeitsplatte, Bord aus hochverdichteter Kunststoffplatte
- Aluverbund-Frontplatte zum einfachen austauschen
- zusammengeklappt nur 13,5 cm Breite



kBC-1.2 mit
Speedrack und Fachboden
inkl. TRANSPORTBOX
2.462 €



www.klapp-bar.com

office@klapp-bar.com

klappBAR 1.5 Beleuchtung

Frontbeleuchtung
LED Weiß inkl. Verkabelung
und Doppelsteckdose
zum weiterverbinden

378 €



1 Stk. kBC-1.5 inkl.
Pulverbeschichtung
mit Seitenfüllungen,
Fachboden, Speedrack,
Frontbeleuchtung,
Arbeitslicht, Eisbehälter
3.077 €

inkl. Seitenfüllungen
pro Seite
94 €

Arbeitslicht und Frontbeleuchtung
LED Weiß mit Doppelsteckdose Gesamt

497 €

Pulverbeschichtung in allen RAL Farben möglich!

LED Arbeitslicht inkl. Verkabelung
und Doppelsteckdose zum
weiterverbinden

326 €

Doppelsteckdose

inkl. Eisbehälter
mit Ablauf
291 €

inkl. Speedrack
beschichtet
268 €

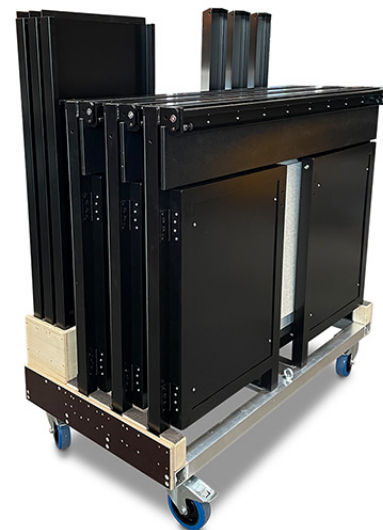
OPTIONAL
Arbeitsplatten aus
Hygenia®-Platten
fein weißmarmoriert
Aufpreis pro KlappBAR
37 €

inkl. Fachboden
beschichtet
237 €



3 Stk. kBC-1.5
wie abgebildet
- Pulverbeschichtung
- Seitenfüllungen,
- Speedrack,
- Fachboden,
- Eisbehälter
- Frontbeleuchtung,
- Arbeitslicht,
- Doppelsteckdose
- Transportwagen

10.769 €



www.klapp-bar.com
office@klapp-bar.com

klappBAR-Roll

1 Stk.
kB-Roll-1.5
*2.970 €

*Beispiel kB-Roll

- Aluminium Konstruktion
Pulverbeschichtet
- Lenkrollen mit Feststeller
- Türe versperrbar
- Frontplatte wechselbar



*Maße werden nach
Ihren Anforderungen zB.:

- Kassastation
- Zapfanlage/Durchlaufkühler
- Gläserspüler
- Köhlpult
- Kühlschränke
- Waschbecken
- Fixe Cocktail-Station
- Küchengeräte
- usw. angepasst

**Pulverbeschichtung in allen
RAL Farben möglich!**

*149 cm



149 cm

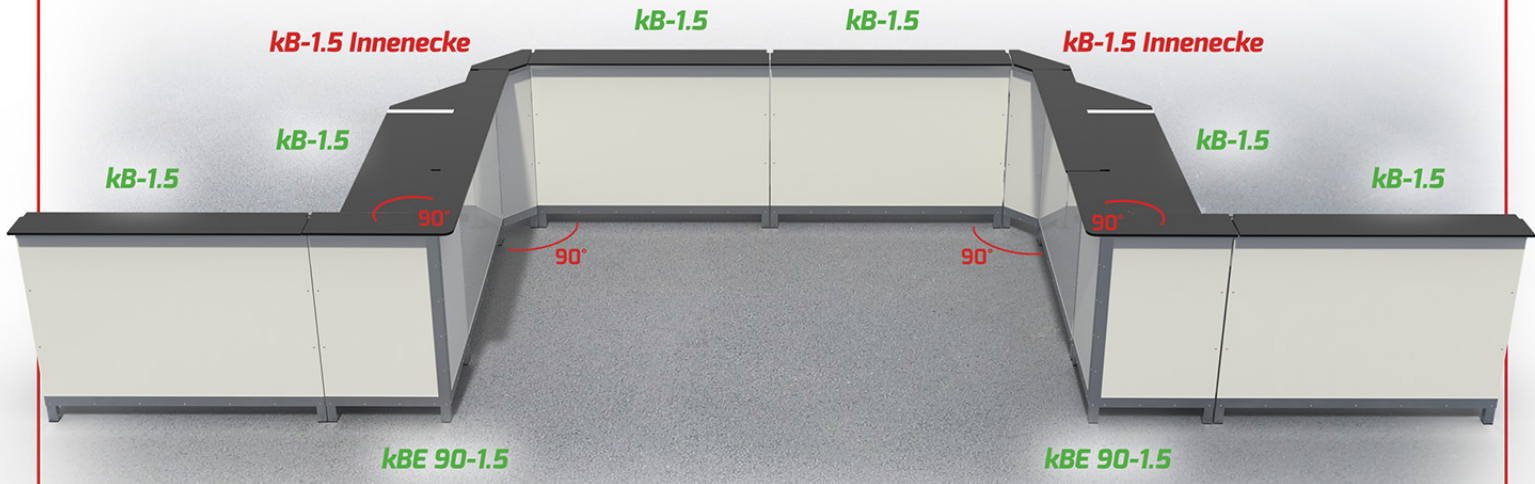
*80 cm

1 Stk.
kB-Roll-0.8
1.278 €

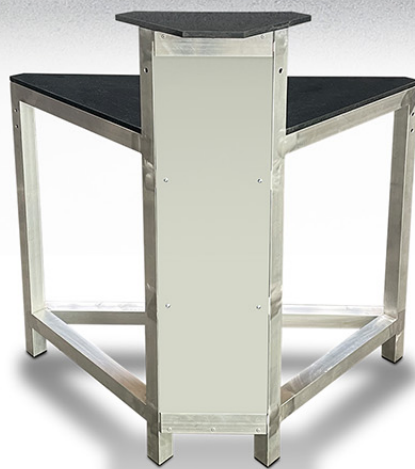
149 cm

1 Stk.
kB-1.5
1.389 €





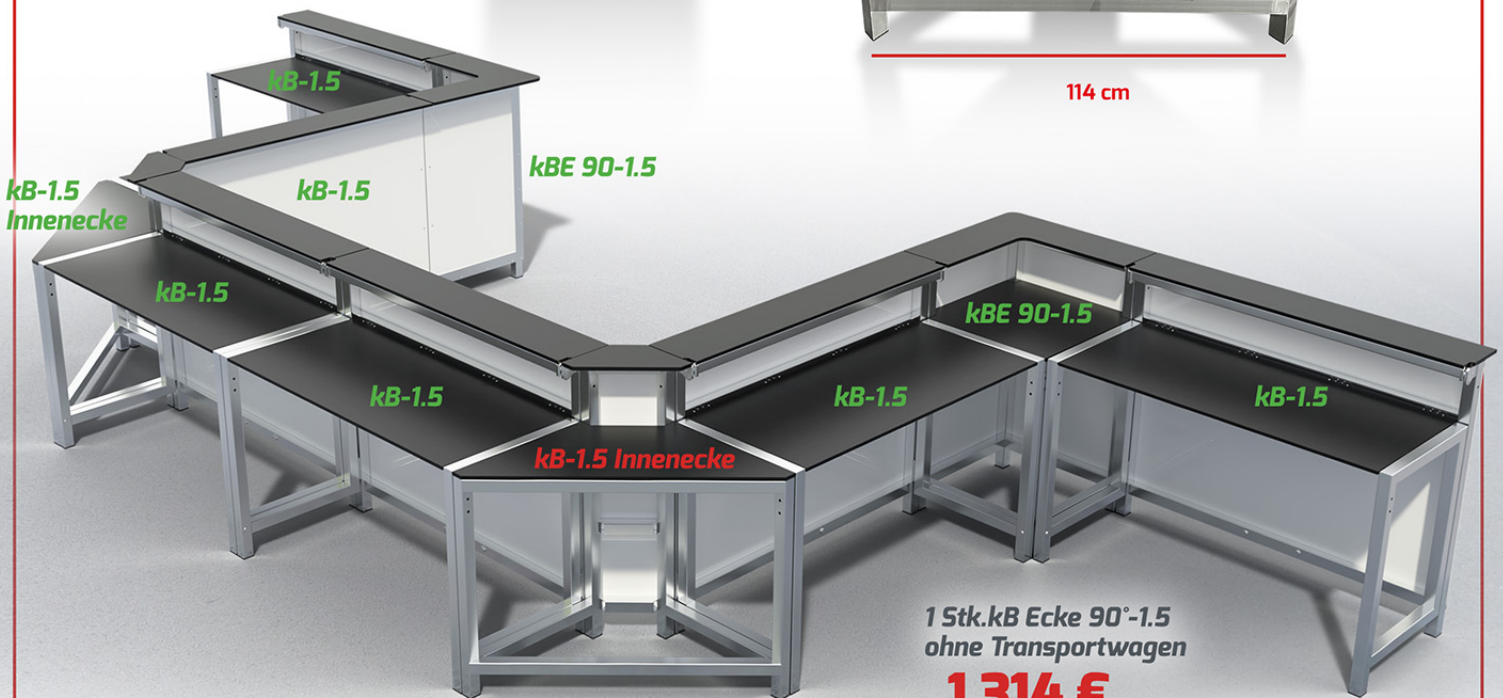
1 Stk. kB-1.5 Innenecke
ohne Transportwagen
1.290 €



Frontansicht

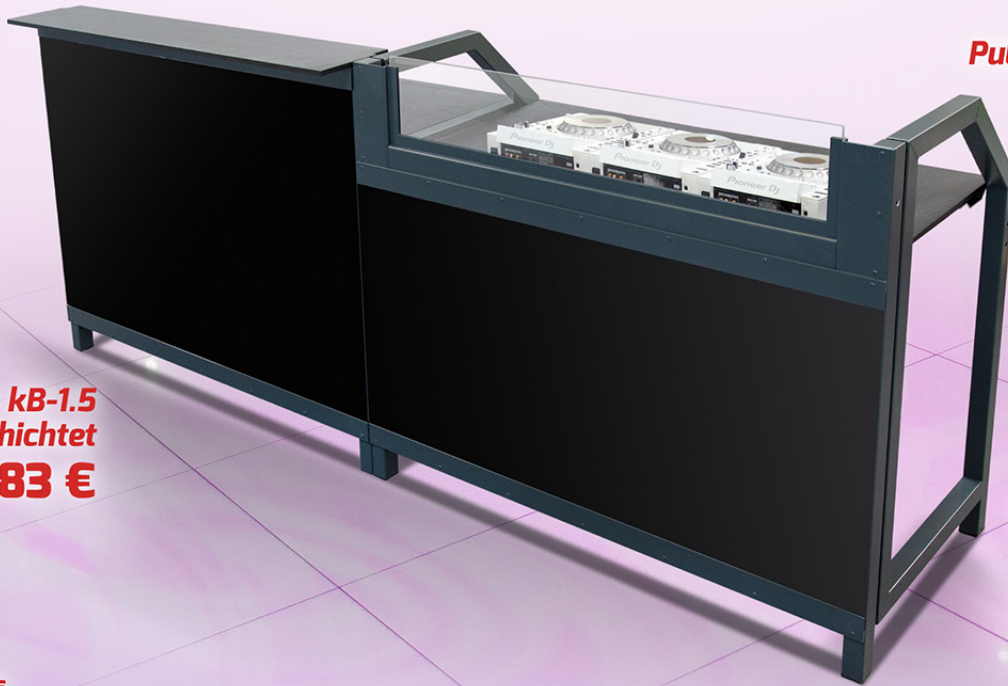


Rückansicht



1 Stk. kB Ecke 90°-1.5
ohne Transportwagen
1.314 €

1 Stk. kB-1.5 ohne
Transportwagen
1.389 €



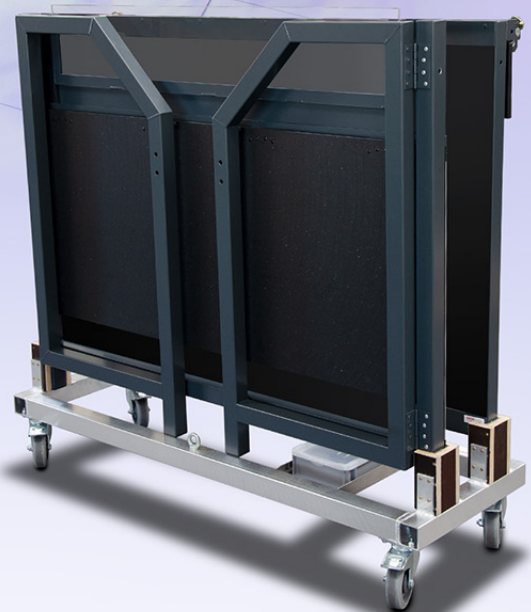
1 Stk. kB-DJ-1.5
Pulverbeschichtet
ohne Geräte
1.960 €

1 Stk. kB-1.5
Pulverbeschichtet
1.583 €

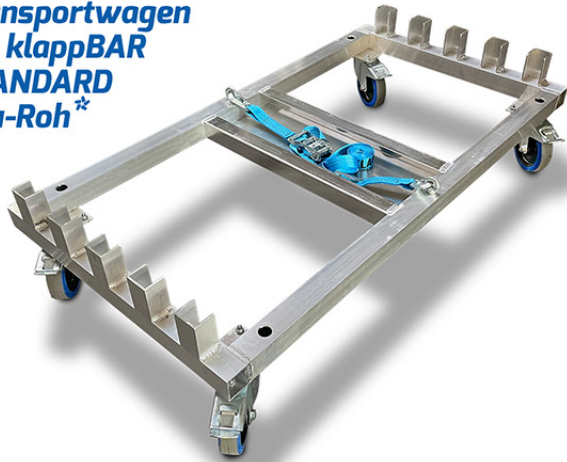
Plexiglas



kB-DJ-1.5 + kB-1.5
beide Pulverbeschichtet
inkl. TRANSPORTWAGEN
4.231 €



Transportwagen
für klappBAR
STANDARD
Alu-Roh*



TW5-1.5 leer*
für 5 Stk klappBARs-1.5 **845 €**

TW4-1.5 leer
für 4 Stk klappBARs-1.5 **783 €**

TW3-1.5 leer
für 3 Stk klappBARs-1.5 **721 €**

TW2-1.5 leer
für 1 od. 2 Stk klappBARs-1.5 **626 €**

Transportwagen
für klappBAR
Pulver-
beschichtet*



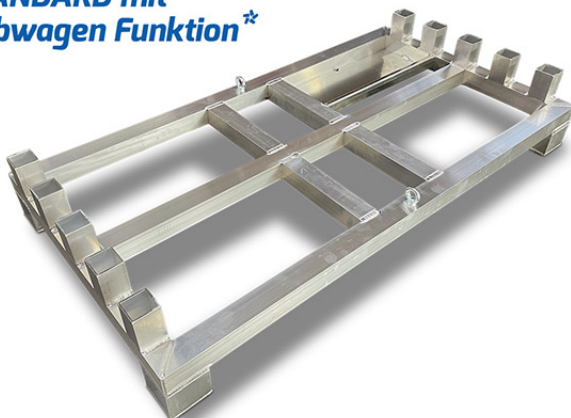
TW5b-1.5 leer*
für 5 Stk klappBARs-1.5 **930 €**

TW4b-1.5 leer
für 4 Stk klappBARs-1.5 **861 €**

TW3b-1.5 leer
für 3 Stk klappBARs-1.5 **794 €**

TW2b-1.5 leer
für 1 od. 2 Stk klappBARs-1.5 **688 €**

Transportwagen
für klappBAR
STANDARD mit
Hubwagen Funktion*



TW5H-1.5 leer*
für 5 Stk klappBARs-1.5 **1.145 €**

TW4H-1.5 leer
für 4 Stk klappBARs-1.5 **1.083 €**

TW3H-1.5 leer
für 3 Stk klappBARs-1.5 **1.021 €**

TW2H-1.5 leer
für 1 od. 2 Stk klappBARs-1.5 **926 €**



**Transportbox
für 4 klappBAR
oder 4 klappTISCH
Pulverbeschichtet**



**Transportbox
für 1 Regalrückwand
1 klappTISCH und
2 Fachboden
Pulverbeschichtet**

**Preis nach Ausstattung
auf Anfrage!**



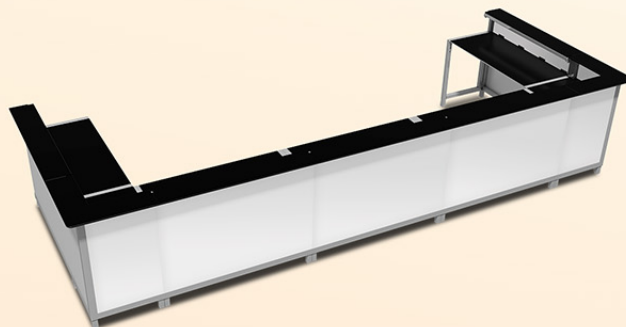
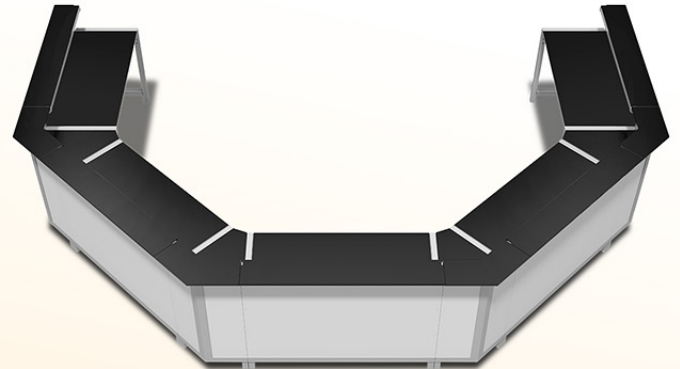
**Transportbox
für 4 Bordaufsätze
und 4 Fachboden
Pulverbeschichtet**

3 x klappBAR 1.5m +
1 x klappBAR-Durchgang +
4 x Ecken 90°/45°
auf Transportwagen
12.583 €



4 x klappBAR 1,5m +
1 x Ecke 90°
auf Transportwagen
8.188 €

5 x klappBAR 1,5m +
4 x Ecke 45°
auf Transportwagen
13.256 €



5 x klappBAR 1,5m +
2 x Ecke 90°
auf Transportwagen
11.133 €

6 x klappBAR 1,5m +
2 x Innenecke
auf Transportwagen
13.119 €





4 x klappBAR 1,2m +
1 x Ecke 90°
auf Transportwagen
7.232 €

5 x klappBAR 1,2m +
4 x Ecke 45°
auf Transportwagen
11.793 €



5 x klappBAR 1,2m +
2 x Ecke 90°
auf Transportwagen
9846 €

4 x klappBAR 1,2m +
2 x Ecke 90°/45°
auf Transportwagen
8465 €



**Arbeitsplatte und Bord
aus Hygenia®-Platten Weißmarmor.
Größere Sicherheit und vorbildliche Hygiene,
keine Geschmacks- und Geruchsübertragung.**

**1 Stk. kB-1.5
Pulverbeschichtet
1.583 €**

118 cm

91 cm

149 cm

66,5 cm

- stabile Aluminium Konstruktion
- Gewicht: 45 kg ohne Seitenfüllungen
- zusammengeklappt nur 13,5 cm Breite



**5 Stk. kB-1.5
Pulverbeschichtet
auf Transportwagen
8.845 €**

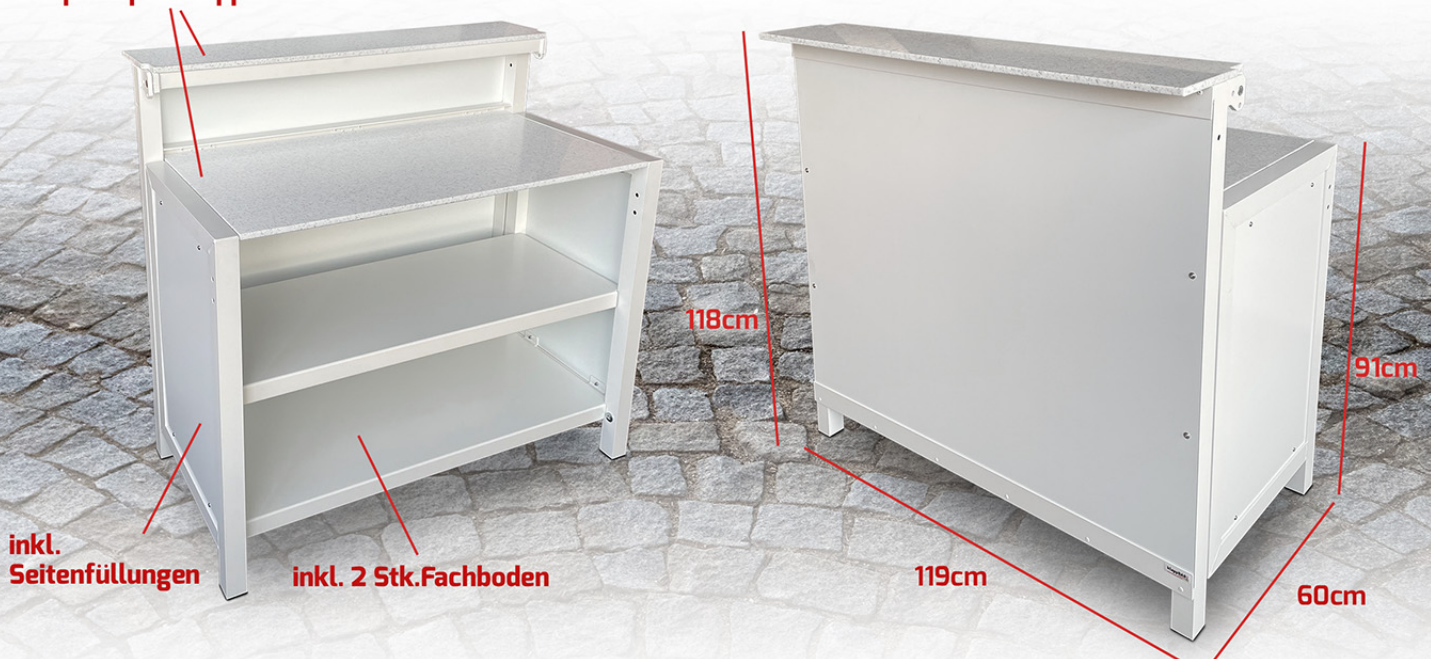
www.klapp-bar.com
office@klapp-bar.com

klappBAR
by ferry

klappBAR 1.2
mit Hygenia®-Platten

inkl. Arbeitsplatten aus
Hygenia®-Platten
fein weißmarmoriert
Aufpreis pro KlappBAR 37€

1 Stk. kB-1.2
mit 2 Stk. Fachboden
Pulverbeschichtet
inkl. Seitenfüllungen
2.020 €



5 Stk. kB-1.2 mit
Seitenfüllungen
und Fachböden
inkl. TRANSPORTWAGEN
11.656 €



*Alle Preise gültig ab 1.1.2023, exkl. MwSt. ab Werk und bis auf Widerruf, Druckfehler vorbehalten
ferry solutions Ges.m.b.H. / +43 664 234 0 235 / office@ferry.solutions / www.ferry.solutions

www.klapp-bar.com
office@klapp-bar.com

klappBAR
by ferry

**klappBAR 1.2 mit
Abschlussecken**

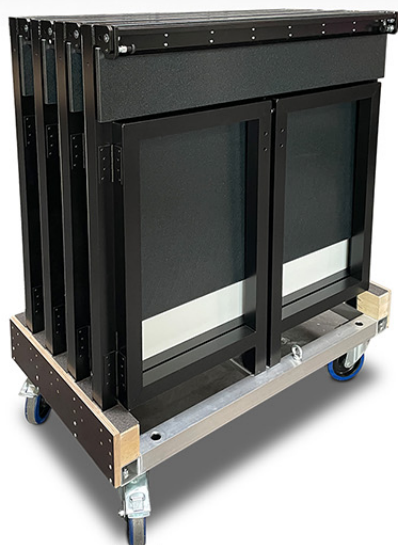


4 Stk. kB-1.2
inkl. Pulverbeschichtung,
4x Fachboden und 4x Speedrack
ohne Transportwagen **7.296 €**

+ 2 Stk. kB-1.2 Abschlussecken
(links und rechts)
inkl. Pulverbeschichtung
ohne Transportwagen **2.138 €**



5,2 m



4 Stk. kB-1.2
Pulverbeschichtet
inkl. Transportwagen
6.289 €



4 Stk. Speedrack
4 Stk. Fachboden
Pulverbeschichtet
inkl. Transportbox
2.318 €



2 Stk. kBAE-1.2
Pulverbeschichtet
inkl. Transportbox
2.730 €

*Alle Preise gültig ab 1.1.2023, exkl. MwSt. ab Werk und bis auf Widerruf, Druckfehler vorbehalten
ferry solutions Ges.m.b.H. / +43 664 234 0 235 / office@ferry.solutions / www.ferry.solutions



**4 Stk. kB-1.2 +
2 Stk. kBE-90°-1.2
inkl. Pulverbeschichtung
inkl. Frontplattendruck
4 Stk. Fachboden beschichtet
mit Transportwagen
10.670 €**



**inkl. Fachboden
beschichtet
229 €**